

智能眼镜 New Glass C100M



联想智能眼镜产品用户指南

注：安装和使用产品前请仔细阅读本文件，并请妥善保管。

欢迎您使用联想产品



在使用本文件及其支持的产品前，请您务必先仔细阅读和了解本文件，特别是其中的重要安全信息及附录“通告”部分。这会有助于您安全和正确地使用本产品。

要获取本文件的电子版本，可访问联想产品网站相关产品支持服务站点，然后按照屏幕上的说明进行查询。

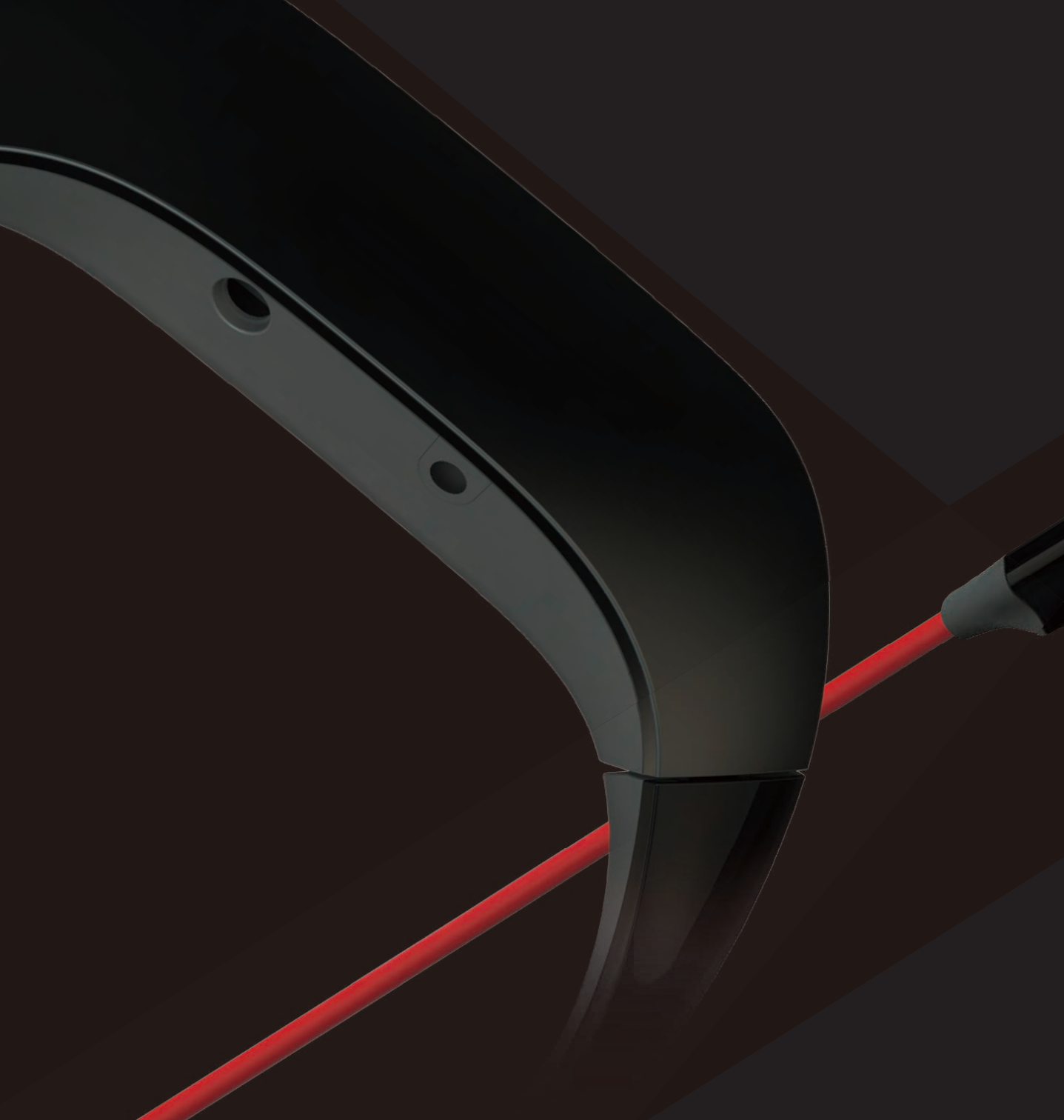
第1版（2015年5月）

版权所有 © 联想集团所属企业 2015 保留所有权利



new glass







 new glass



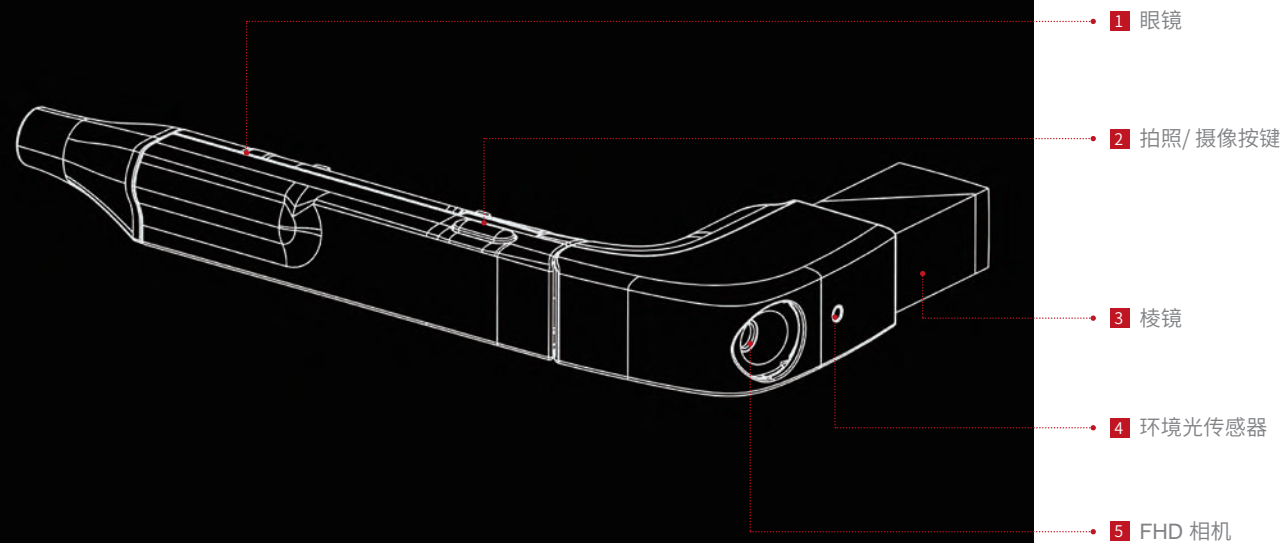
支持

欢迎使用new glass 智能眼镜，本文会告诉您如何开始使用智能眼镜和其他重要功能。
更多信息和额外支持请访问网站：<http://newbd.com/topic/newglass.html>。

规格

显示	0.294” LCOS 16:9 Panel，屏幕分辨率 800*480
视野	20 度，显示效果相当于 2 米外的 25 英寸显示屏
相机	拍照 -800 万像素，视频 -1080p
连接	Wi-Fi 802.11b/g/n，Bluetooth 4.0，Micro USB
处理器	1.2GHz OMAP4460 双核处理器和图像引擎
系统	Android 4.2.2
存储	共32GB，其中内置RAM容量1GB
电池	1340 mAh, 3.7 V
控制	电源开关、拍照键、触控板
传感器	GPS、近距离传感器、环境光传感器、3 轴陀螺仪、3 轴加速计、3 轴地磁仪
音频	1.5W 噪音抑制扬声器，麦克风，3.5mm 单声道耳机
尺寸	眼镜 102.65*53.42*12.4mm (L ×W× H) 颈座 140.07*139.62*25.15mm (L ×W× H)
重量	眼镜 22g，颈座 80g

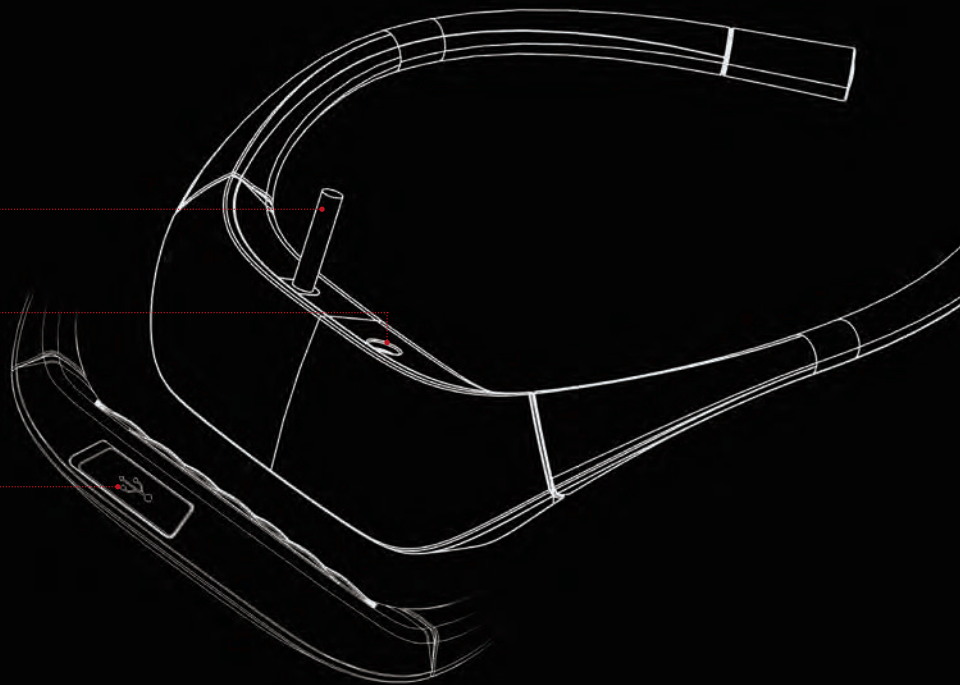
概览



连接线 6

耳机插孔 7

Micro USB 接口 8



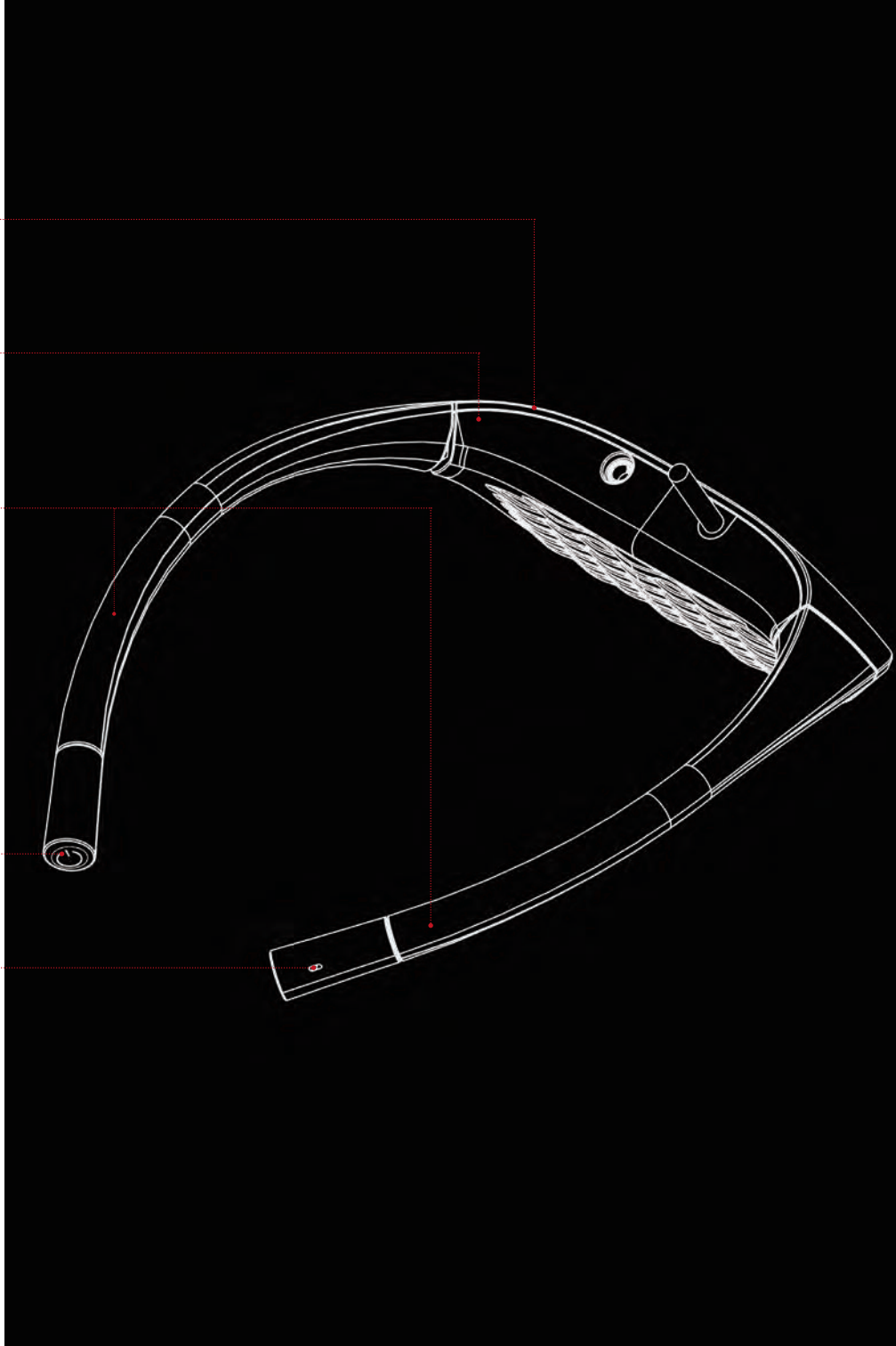
颈座 1

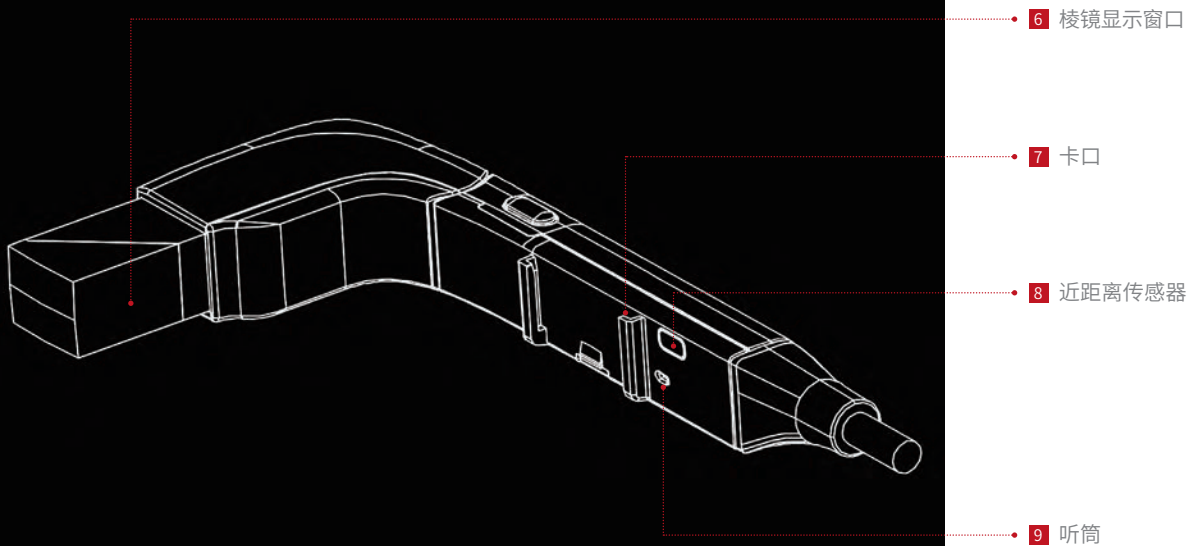
颈座主体 2

颈座左/右颈夹 3

休眠/电源按钮 4

MIC 5





充电

在首次开启智能眼镜之前，请先将智能眼镜连接电源，解除运输模式。

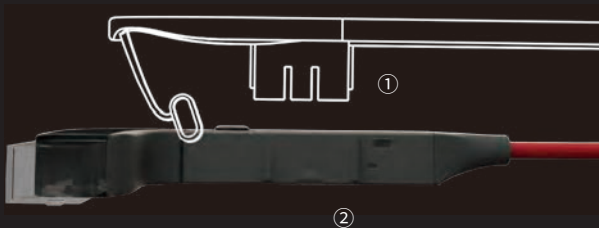
将充电线插入颈座主体下侧的Micro USB 接口。请使用附带充电器，将充电线插入充电器，并将充电器插入标准电源插座，充电时的电源输入是 5V/1A。





佩戴

智能眼镜 new glass 分为眼镜和颈座两个部分，眼镜和颈座通过连接线连接。用户可将颈座佩戴在颈部，将眼镜固定在附带眼镜框或您搭配的眼镜框上，然后调节眼镜上的棱镜，调节到最佳视线位置。



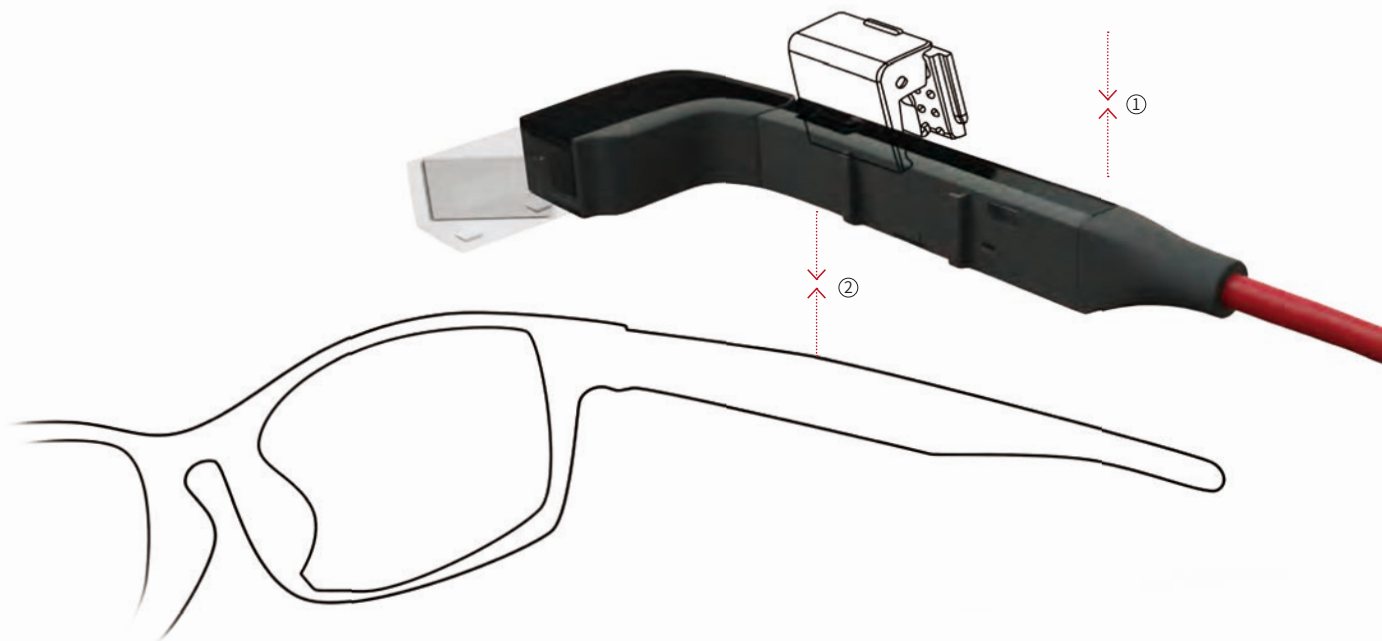
将眼镜框上夹片 (1) 插进眼镜框的卡口 (2) 中，眼镜便固定在附带的眼镜框上，掰动夹片 (1) 即可分离眼镜和眼镜框。



颈座主体靠近颈部皮肤的一侧,使用隔热材料,降低皮肤接触温度。

搭配眼镜框

根据您搭配的眼镜框，选择使用的夹子，将夹子插进眼镜上的卡口中（1），再将夹子夹在眼镜腿合适的位置上（2）。夹线器的开口朝上，套在镜腿的末端，将连接线插进夹线处。





调节

调节夹子夹在镜腿上的适当位置，正负旋转眼镜前端，从而将棱镜调整到最佳视线位置。

颈座

将颈座佩戴在颈部上，可根据使用者颈部大小调节颈座左/右颈夹，调节到最舒适的佩戴方式。







按键

电源键

短按电源键开机，长按电源键关机。

拍照 / 摄像键

短按眼镜上的按键拍照，长按按键摄像。

触控板

在智能眼镜 new glass 的眼镜上有触控板，用户可通过触控板控制 new glass，触控板有如下功能：



拍击触控板为选择。



向前滑动为屏幕向右翻页。
向后滑动为屏幕向左翻页。



单指向下滑动为返回。



开始使用

关于眼镜管家 APP

眼镜管家应用程序不仅是管理眼镜应用的管理工具，也是帮助智能眼镜 new glass 的配置设置工具。请在使用 new glass 智能眼镜前，下载安装眼镜管家应用程序完成 new glass 智能眼镜的激活。

Android 手机用户请扫描下侧二维码安装眼镜管家 APP。



安装APK的下载地址为:

<http://www.newbd.com/app/C100GlassManager.apk>



激活眼镜

Step 1: 开机

按开机键开机。

开机后会进入激活向导，智能眼镜将指导用户按照步骤开始激活眼镜设备。

Step 2: 安装眼镜管家 APP

Android手机用户扫描下侧二维码安装眼镜管家 APP，安装后进入眼镜管家 APP。



Step 3: 登录眼镜管家 APP

眼镜管家 APP 使用 NBD 账户，您已有账号或使用手机号码 / 邮箱注册后，请登录眼镜管家 APP。

Step 4: 眼镜管家 APP 生成激活二维码

首次登录进入眼镜管家APP, 主页会提示用户激活设备。根据提示，选择常用的Wi-Fi 热点并输入密码，确认信息后将生成激活设备的二维码。

Step 5: 智能眼镜扫描二维码

当智能眼镜屏幕上提示“扫描二维码进行激活设备”时，点击智能眼镜触控板开始扫描二维码。

智能眼镜扫描眼镜管家APP上的激活二维码后，智能眼镜将连接 Wi-Fi 并激活眼镜。请保证此 Wi-Fi 热点信号畅通。

Step 6: 激活成功

第一次进入智能眼镜时，智能眼镜内有预先安装的眼镜应用，在主页拍击触控板，将查看到所有的眼镜应用。智能眼镜主页如下图所示。



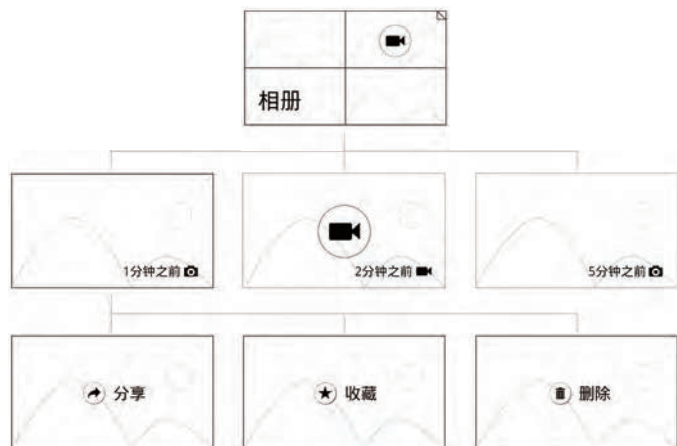
眼镜桌面

眼镜桌面内置中文语音引擎，具备独立连接互联网、运行应用程序的功能。智能眼镜 new glass产生的资源有同步和分享的功能。

眼镜桌面的界面以卡片为单位进行显示，默认主页是时钟页，主页向后滑是设置，向前滑是历史记录，拍击触控板是应用界面，下滑代表返回，双指下滑回到主页。眼镜桌面如下图所示。



使用眼镜应用时，产生的记录会保存在各个分类中，分类包括相册、短信、通话记录等多种分类。在历史记录中通过前 / 后滑触控板切换选择分类、记录或菜单，拍击触控板确认选择。结构如下图所示。



基本功能

语音控制

在主页可以直接向眼镜说出语音指令，如“拍照”、“摄像”、“发信息”、“导航”、“问问”等。对智能眼镜说“开始”，将向您展示推荐的语音命令。

连接 Wi-Fi 网络

在眼镜管家 APP 中选择添加 Wi-Fi 网络，按步骤生成 Wi-Fi 二维码后等待智能眼镜扫描。

智能眼镜做如下操作步骤，主页 -> 后滑触控板至设置 -> 拍击触控板进入设置，显示蓝牙设置 -> 右滑触控板进入 Wi-Fi 设置 -> 拍击触控板选择加入网络 / 切换网络菜单 -> 拍击触控板选择添加 Wi-Fi 网络菜单，进入扫描状态后扫描眼镜管家 App 生成的 Wi-Fi 二维码。

注：暂不支持连接带有强制网络门户的网络。

软件安装

智能眼镜 new glass 分为开发者版和消费者版，可在设备信息中区分。开发者版会有文字标识，普通版无其他标识。开发者版和普通版对软件的安装要求有所不同，区别如下：

开发者版：可以安装任意的应用，也可以通过眼镜管家安装眼镜应用。

消费者版：只能通过眼镜管家管理和安装眼镜应用。



通知

本文件仅适用于在中国大陆司法管辖区境内提供的产品或服务。联想可能不在其他国家或地区提供本文件中提到的产品、服务或功能。联想可能随时停止某特定产品或服务的供应。产品和服务信息可能会被随时修改。请洽询当地销售代表以获取您所在地区当时有效的产品或服务信息。

本文件对联想产品、程序或服务的引用并不表明只能使用该联想产品、程序或服务。只要不侵犯联想的任何知识产权，即可改用同等功能的任意产品、程序或服务。但是，评估和验证任何其他产品、程序或服务，则由用户自行负责。

联想按“现状”提供本文件，不附带任何保证，无论是明示的还是默示的，包括适销性和适用于特定用途的默示保证。如可适用法律不允许排除某些类型交易中的明示或默示的保证，则此时上述排除可能不适用于您。

在编制本文件过程中，我们已力求准确和完整，但不能保证文件内容没有任何错误。我们可能会定期对本文件的内容进行修订，这些修订将体现在未来的新版文件中。联想可能随时改进和/或更改本文件中描述的产品和/或程序，恕不另行通知。

本文件中的图片和图例仅为说明目的提供，可能与产品实际状况有些差异。本文件提及的某些部件、功能和特征，可能仅适用于某些特定族系或型号的产品，仅为说明目的提供，不能将其理解为您对您所购买产品规格和配置的描述。您所购买产品的具体规格和配置，以您的购买协议、发货票、装箱单等交易凭据为准，如有疑问，您应向产品

销售商核实确认。

本文件的任何内容均不影响或更改联想的产品保证（保修）政策，也不能被理解为是就联想或第三方知识产权做出的明示或默示许可或保证。

本文件所提及的非联想网站仅为使用方便目的提供，这些网站及其内容不是联想产品或服务的组成部分，联想对这些网站及信息的准确性和可用性不做任何保证。使用此类网站的风险由您自行承担。

本文件中包含的技术性能指标，均是在特定环境中测得的，在其他运行操作环境中获得的数据可能会明显不同，有些测量是在开发级系统上进行的，不保证与一般可用系统上进行的测量结果相同。如果需要，您应该对在您的特定环境下适用的性能数据。

本文件中提及的软件根据许可协议提供，且只能根据该许可协议的规定使用。附带的软件可能不同于零售版软件，且可能不包括用户手册或全部程序功能。对于您在本产品之外使用本产品随机提供的软件，或在本产品上使用非随机软件或经联想认证推荐使用的专用软件之外的其他软件，我们对其可靠性不做任何保证。

未经联想事先书面授权，任何人士不得以任何方式对本文件的全部或任何部分进行复制、抄录、删减或将其编译为机读格式，以任。何形式在可检索系统中存储、在有线或无线网络中传输，或以任何形式翻译为任何文字。

商标

下列文字及徽标是联想集团所属企业的商标：



提及的其他公司、产品和服务名称可能是其他公司的商标或服务标记。

Lenovo[™]

www.newbd.com